

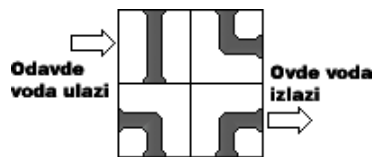
Problem:

U ovom zadatku cilj je rotirati pojedinačne elemente mreže cevi sve dok voda ne bude slobodno tekla od početne do krajnje tačke. Prostor stanja sastoji se od table proizvoljne veličine (u ovom primeru 2x2) i na svakom polju nalazi se jedan od sledećih elemenata:

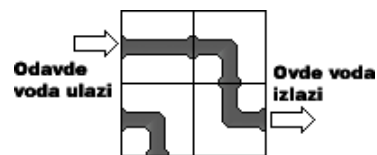


Primer :

Početo stanje:



Ciljno stanje:



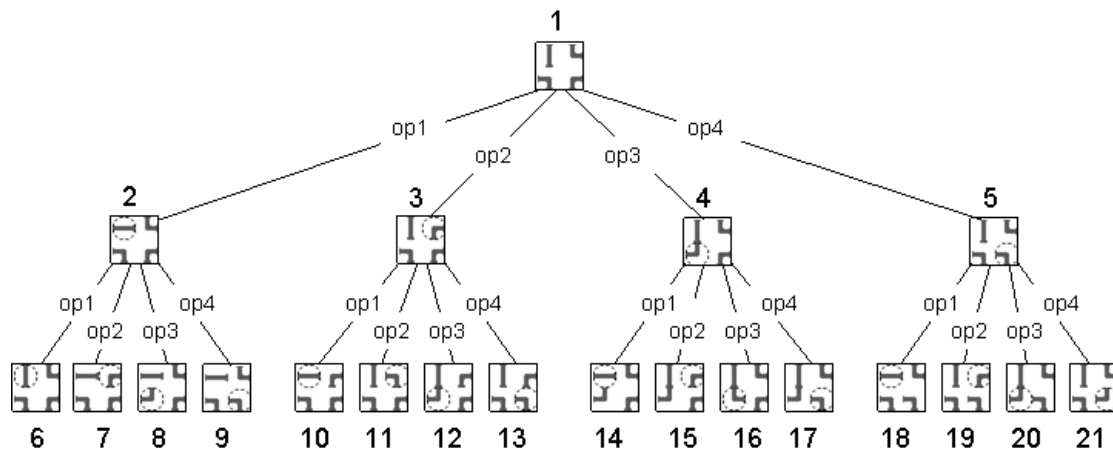
Operatori:

Zadatak koristi četiri operatora u ovom primeru:

- op1** - rotiraj polje 1,1
- op2** - rotiraj polje 2,1
- op3** - rotiraj polje 1,2
- op4** - rotiraj polje 2,2

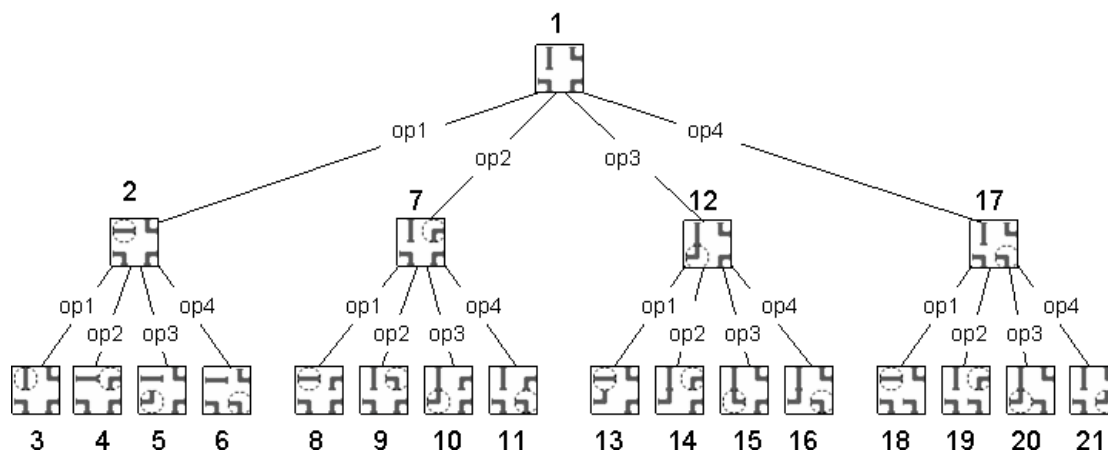
Rotacija se uvek vrši u smeru kazaljke na satu za 90°. To znači da nema smisla isti operator upotrebiti više od tri puta za redom pošto se dolazi do stanja koje smo već analizirali.

Pretraga u širinu:



U širinskoj pretrazi nema rešenja do drugog nivoa!

Pretraga u dubinu:



U dubinskoj pretrazi nema rešenja do drugog nivoa!

Heuristika:

Prostor stanja ćemo predstaviti matricom gde svaki element matrice ima celobrojnu vrednost koja predstavlja tip polja (gore navedeni elementi).

Heuristika u ovom zadatku može biti – „Kreni od dubinske pretrage ali granaj se samo na susednim poljima koja su povezana.“. Uvešćemo funkciju *Curi* tipa *boolean* sa sledećim parametrima (svi su celobrojni):

$Curi(x, y, pravac)$

x, y – pozicija ispitanog elementa

$pravac$ – proveravamo da li voda može da curi:

- 0 – gore
- 1 – desno
- 2 – dole
- 3 – levo

Ako može funkcija vraća vrednost *true* u suprotnom vraća vrednost *false*.

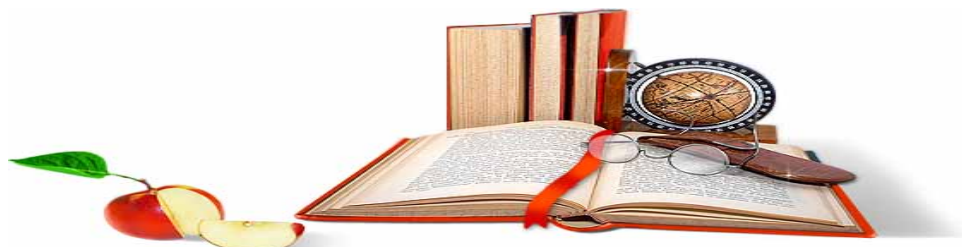
Pomoću ove funkcije možemo ispitati da li su polja povezana. Naravno ni jedno polje se ne rotira više od tri puta.

**---- OSTATAK TEKSTA NIJE PRIKAZAN. CEO RAD MOŽETE
PREUZETI NA SAJTU WWW.MATURSKI.NET ----**

[BESPLATNI GOTOVI SEMINARSKI, DIPLOMSKI I MATURSKI TEKST](#)

RAZMENA LINKOVA - RAZMENA RADOVA
RADOVI IZ SVIH OBLASTI, POWERPOINT PREZENTACIJE I DRUGI EDUKATIVNI MATERIJALI.

WWW.SEMINARSKIRAD.ORG
WWW.MAGISTARSKI.COM
WWW.MATURSKIRADOVI.NET



NA NAŠIM SAJTOVIMA MOŽETE PRONAĆI SVE, BILO DA JE TO [SEMINARSKI](#), [DIPLOMSKI](#) ILI [MATURSKI](#) RAD, POWERPOINT PREZENTACIJA I DRUGI EDUKATIVNI MATERIJAL. ZA RAZLIKU OD OSTALIH MI VAM PRUŽAMO DA POGLEDATE SVAKI RAD, NJEGOV SADRŽAJ I PRVE TRI STRANE TAKO DA MOŽETE TAČNO DA ODABERETE ONO ŠTO VAM U POTPUNOSTI ODGOVARA. U BAZI SE NALAZE [GOTOVI SEMINARSKI, DIPLOMSKI I MATURSKI RADOVI](#) KOJE MOŽETE SKINUTI I UZ NJIHOVU POMOĆ NAPRAVITI JEDINSTVEN I UNIKATAN RAD. AKO U [BAZI](#) NE NAĐETE RAD KOJI VAM JE POTREBAN, U SVAKOM MOMENTU MOŽETE NARUČITI DA VAM SE IZRADI NOVI, UNIKATAN SEMINARSKI ILI NEKI DRUGI RAD RAD NA LINKU [IZRADA RADOVA](#). PITANJA I ODGOVORE MOŽETE DOBITI NA NAŠEM [FORUMU](#) ILI NA

maturskiradovi.net@gmail.com