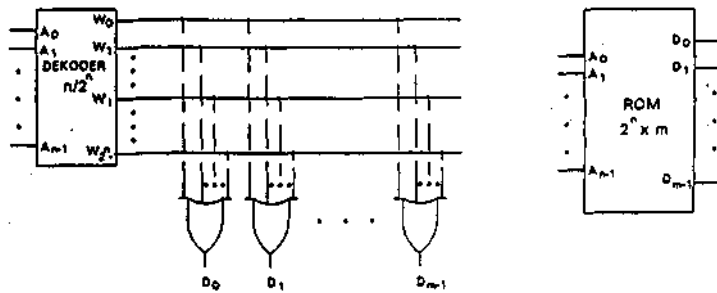


## Programabilne logičke mreže

-Programabilna logička mreža (programmable logic device –PLD) je integrisano kolo koje sadrži skup digitalnih kola, najčešće međusobno jednakih, koja se specifičnim postupcima mogu formirati (programirati) da obavljaju određenu funkciju.

-Mogu se podeliti na programabilne kombinacione mreže i programabilne sekvencijalne komponente ROM memorija (Read Only Memory)

-To su memorije sa konstantnim sadržajem koje predstavljaju integrisana kola u koja se posebnim postupkom upisuje željeni sadržaj, kada je sadržaj upisan, memorija se može samo citati



Logička šema i simbol ROM memorije

-Ulazni signali  $A_0, A_1, A_2 \dots A_{n-1}$  nazivaju se adresni ulazi

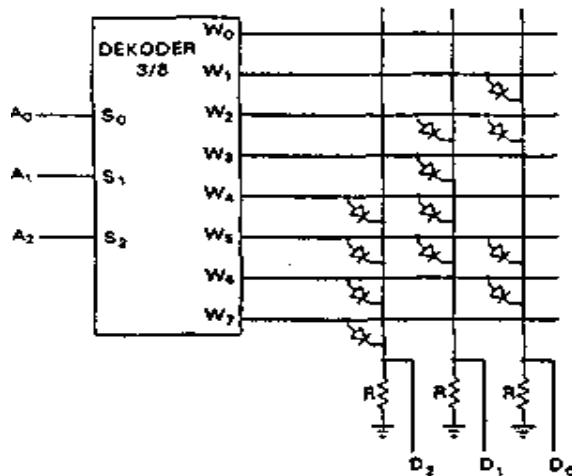
- Izlazni signali  $D_0, D_1, D_2 \dots D_{n-1}$  nazivaju se izlazi podataka

-Programiranje ROM memorije je priključivanje izlaznih signala dekodera na ILI kola kodera

-Memorijska reč je programirana informacija na svakoj adresi

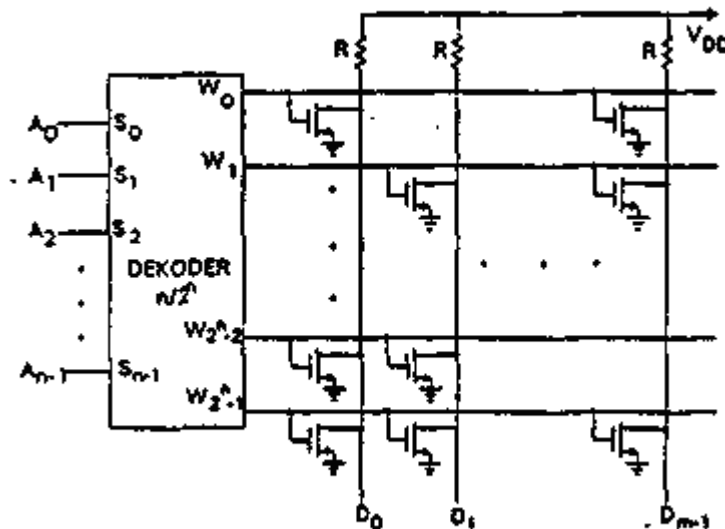
### ROM memorije sa fiksnim sadržajem

-Logička ILI kola u integrisanim ROM memorijama se mogu realizovati kao diodna



Diodna ROM memorija

- izlazi dekodera predstavljaju adresnu liniju
- vertikalne linije predstavljaju linije podataka
- linija podataka je na logičkom nivou 1 ako je priključena diodom na adresnu liniju, ako je dioda izostavljena logički nivo je 0
- Umesto dioda mogu se koristiti bipolarni ili MOSFET tranzistori



### ROM memorija sa NMOS tranzistorima

NMOS tranzistori čiji su drejn priključci spojeni na istu liniju podataka formiraju NILI kolo. Na adresama gde se želi da izlazni podatak bude logička nula priključuje se NMOS, a gde se želi logička jedinica, NMOS se izostavlja. Gejtovi NMOS tranzistora se vezuju na odgovarajuću adresnu liniju.

Programiranje opisanih ROM memorija se obavlja prilikom izrade integrisanog kola. Proizvođač na osnovu zahtevanog sadržaja formira masku za izradu integrisanog kola sa diodama, odnosno tranzistorima. Zbog ovakvog načina programiranja ove memorije se nazivaju mask-ROM.

### Programabilne ROM memorije ( PROM )

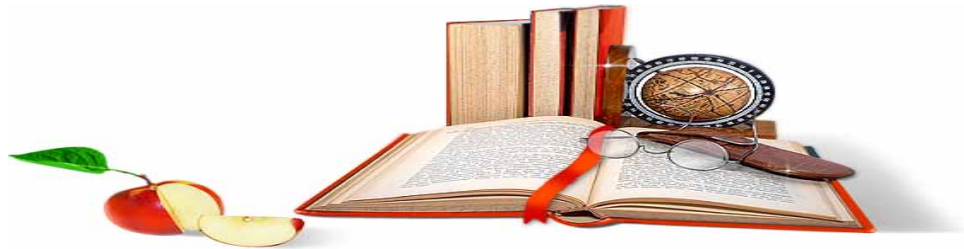
Diodne PROM memorije se proizvode sa ugrađenim svim diodama, a redno sa svakom diodom je ugrađen topljivi osigurač.

**---- OSTATAK TEKSTA NIJE PRIKAZAN. CEO RAD MOŽETE  
PREUZETI NA SAJTU [WWW.MATURSKI.NET](http://WWW.MATURSKI.NET) ----**

[BESPLATNI GOTIVI SEMINARSKI, DIPLOMSKI I MATURSKI TEKST](#)

RAZMENA LINKOVA - RAZMENA RADOVA  
RADOVI IZ SVIH OBLASTI, POWERPOINT PREZENTACIJE I DRUGI EDUKATIVNI MATERIJALI.

[WWW.SEMINARSKIRAD.ORG](http://WWW.SEMINARSKIRAD.ORG)  
[WWW.MAGISTARSKI.COM](http://WWW.MAGISTARSKI.COM)  
[WWW.MATURSKIRADOVI.NET](http://WWW.MATURSKIRADOVI.NET)



NA NAŠIM SAJTOVIMA MOŽETE PRONAĆI SVE, BILO DA JE TO **SEMINARSKI, DIPLOMSKI** ILI **MATURSKI** RAD, POWERPOINT PREZENTACIJA I DRUGI EDUKATIVNI MATERIJAL. ZA RAZLIKU OD OSTALIH MI VAM PRUŽAMO DA POGLEDATE SVAKI RAD, NJEGOV SADRŽAJ I PRVE TRI STRANE TAKO DA MOŽETE TAČNO DA ODABERETE ONO ŠTO VAM U POTPUNOSTI ODGOVARA. U BAZI SE NALAZE **GOTOVI SEMINARSKI, DIPLOMSKI I MATURSKI RADOVI** KOJE MOŽETE SKINUTI I UZ NJIHOVU POMOĆ NAPRAVITI JEDINSTVEN I UNIKATAN RAD. AKO U **BAZI** NE NAĐETE RAD KOJI VAM JE POTREBAN, U SVAKOM MOMENTU MOŽETE NARUČITI DA VAM SE IZRADI NOVI, UNIKATAN SEMINARSKI ILI NEKI DRUGI RAD RAD NA LINKU **IZRADA RADOVA**. PITANJA I ODGOVORE MOŽETE DOBITI NA NAŠEM **FORUMU** ILI NA

[maturskiradovi.net@gmail.com](mailto:maturskiradovi.net@gmail.com)