

VISOKA TEHNIČKA ŠKOLA STRUKOVNIH STUDIJA  
ZRENJANIN

## SEMINARSKI RAD

PREDMET: AUTOMATIZACIJA PROCESA

Student:

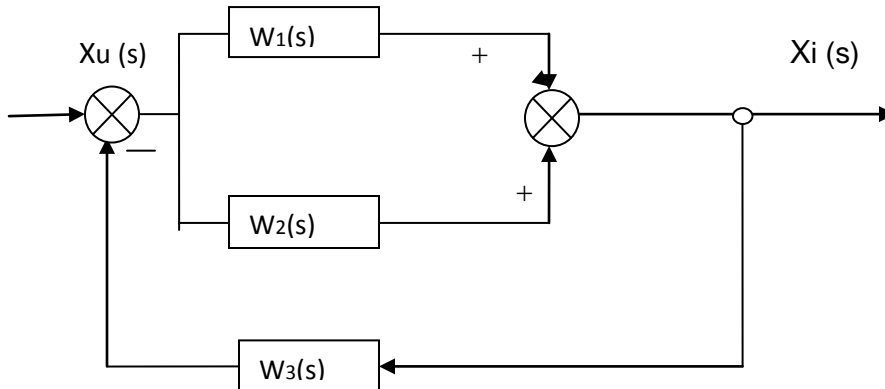
Gojko Bjelica

Mentor:

Dr Milorad Rančić

ZADATAK BR.1 : ispitati stabilnost regulacijskog kola sa negativnom povratnom spregom ako su zadati objekat i regulator:

Objekat:  $W_1(s) = \frac{2S}{S+1}$  ;  $W_2(s) = \frac{1}{S+2}$       Regulator:  $W_3(s) = \frac{S+1}{S^2+S+2}$



**Raul-Hurvicov kriterijum:**

Objekat:  $W_s(s) = W_1(s) + W_2(s)$

$$W_s(s) = \frac{2S}{S+1} + \frac{1}{S+2} = \frac{2S \cdot (S+2) + 1 \cdot (S+1)}{(S+1) \cdot (S+2)} = \frac{2S^2 + 4S + S + 1}{S^2 + S + 2S + 2} = \frac{2S^2 + 5S + 1}{S^2 + 3S + 2}$$

$$S^2 + 3S + 2 = 0$$

$$\Delta_1 = |a_n - 1| = |a_1| = 3 > 0$$

$$\Delta_2 = \begin{vmatrix} a_n - 1 & a_n - 3 \\ a_n & a_n - 2 \end{vmatrix} = \begin{vmatrix} 3 & 0 \\ 1 & 2 \end{vmatrix} = 3 \cdot 2 - 1 \cdot 0 = 6 > 0 \quad \text{Objekat je stabilan.}$$

Regulator:  $W_r(s) = W_3(s) = \frac{S+1}{S^2+S+2}$

$$s^2 + s + 2 = 0$$

$$\Delta_1 = |a_n - 1| = |a_1| = 1 > 0$$

$$\Delta_2 = \begin{vmatrix} a_n - 1 & a_n - 3 \\ a_n & a_n - 2 \end{vmatrix} = \begin{vmatrix} 1 & 0 \\ 1 & 2 \end{vmatrix} = 1 \cdot 2 - 1 \cdot 0 = 2 > 0 \quad \text{Regulator je stabilan}$$

---- OSTATAK TEKSTA NIJE PRIKAZAN. CEO RAD MOŽETE PREUZETI NA SAJTU

[WWW.MATURSKI.NET](http://WWW.MATURSKI.NET) ----

[BESPLATNI GOTOVI SEMINARSKI, DIPLOMSKI I MATURSKI TEKST](#)

RAZMENA LINKOVA - RAZMENA RADOVA

RADOVI IZ SVIH OBLASTI, POWERPOINT PREZENTACIJE I DRUGI EDUKATIVNI MATERIJALI.

[WWW.SEMINARSKIRAD.ORG](http://WWW.SEMINARSKIRAD.ORG)

[WWW.MAGISTARSKI.COM](http://WWW.MAGISTARSKI.COM)

[WWW.MATURSKIRADOVI.NET](http://WWW.MATURSKIRADOVI.NET)



NA NAŠIM SAJTOVIMA MOŽETE PRONAĆI SVE, BILO DA JE TO [SEMINARSKI](#), [DIPLOMSKI](#) ILI [MATURSKI](#) RAD, POWERPOINT PREZENTACIJA I DRUGI EDUKATIVNI MATERIJAL. ZA RAZLIKU OD OSTALIH MI VAM PRUŽAMO DA POGLEDATE SVAKI RAD, NJEGOV SADRŽAJ I PRVE TRI STRANE TAKO DA MOŽETE TAČNO DA ODABERETE ONO ŠTO VAM U POTPUNOSTI ODGOVARA. U BAZI SE NALAZE [GOTOVI SEMINARSKI, DIPLOMSKI I MATURSKI RADOVI](#) KOJE MOŽETE SKINUTI I UZ NJIHOVU POMOĆ NAPRAVITI JEDINSTVEN I UNIKATAN RAD. AKO U [BAZI](#) NE NAĐETE RAD KOJI VAM JE POTREBAN, U SVAKOM MOMENTU MOŽETE NARUČITI DA VAM SE IZRADI NOVI, UNIKATAN SEMINARSKI ILI NEKI DRUGI RAD RAD NA LINKU [IZRADA RADOVA](#). PITANJA I ODGOVORE MOŽETE DOBITI NA NAŠEM [FORUMU](#) ILI NA

[maturskiradovi.net@gmail.com](mailto:maturskiradovi.net@gmail.com)

